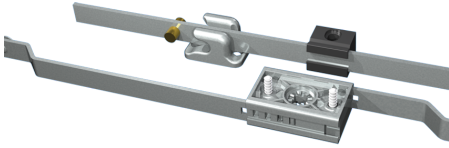


经典 VISION OUTSIDE



该系统安装在密封区域外部。关合旋转把手时，上锁杆向上移动，下锁杆向下移动。根据您的应用，可指定定制 A1/A2 和 B1/B2 锁点锁定杆。

锁点（门框部分）和杆导承需单独订购。



材质

Control mechanism: 尼龙6+30%玻纤

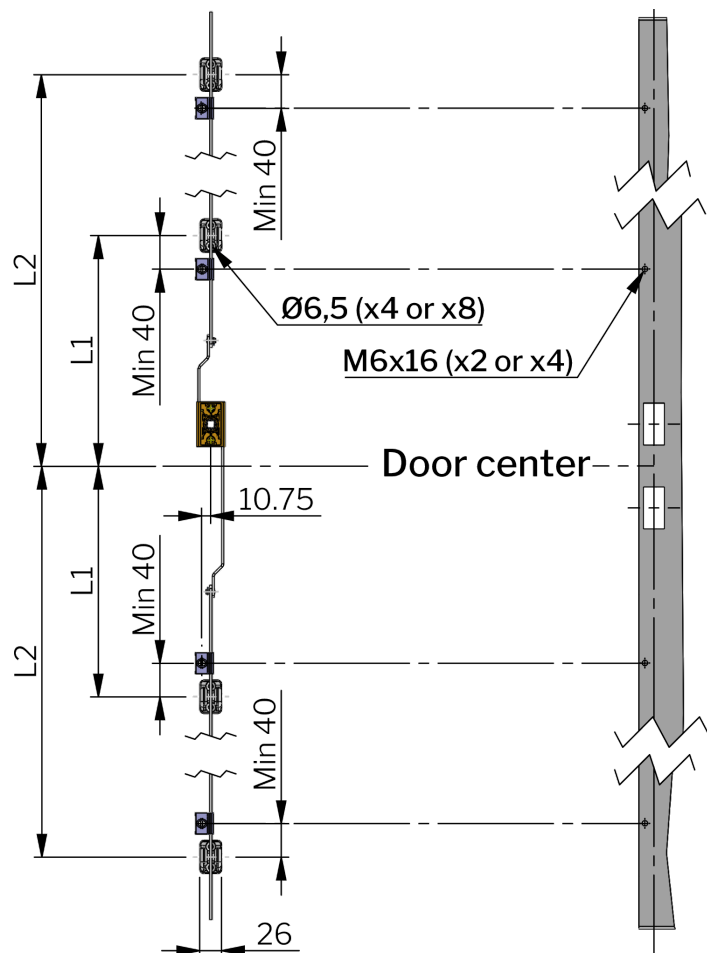
Rod: 钢, 镀锌

相关产品

把手: 1-002.02, 1-005.10, 1-006.50, 1-002.01, 6-010, 1-002.03, 1-006.01, 1-006.03, 1-007, 1-002.08

Needed components for a complete system: 1-008.57, 1-008.25

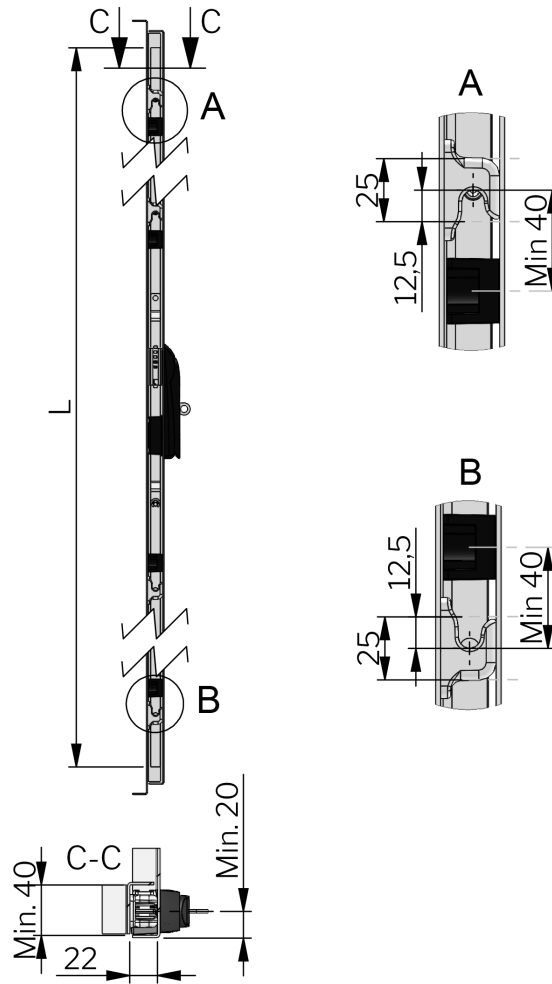
索引编号见网站 industrilas.com



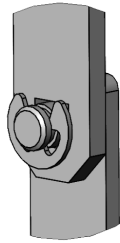
Industrilas
— When access counts —

每一栏选择对应的数字创建产品编号 (AAAA-BBBB-CCCC)

AAAA	Material rod	Material control mechanism	BBBB	Rod system	CCCC	L in mm	L1 in mm	L2 in mm
1321	钢, 镀锌	Zinc, zinc plated	2000	Vision Outside Classic E-clip	0700	700	300	-
1390	不锈钢 316	Zinc, Delta seal	3000	Vision Outside Classic Quick Fit	0900	900	400	-
1350	钢, 镀锌	PA6GF30			1500	1500	300	700
1395	不锈钢 316	PA6GF30			1700	1700	300	800



E-clip



Quick-fit

